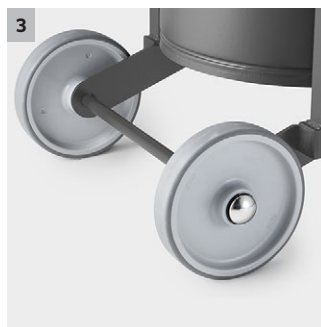




## IVR-L 40/12-1

Der IVR-L 40/12-1 ist der kleinste Industriesauger aus der IVR-L-Familie. Er ist besonders geeignet zum Saugen von Flüssigkeiten und/oder Spänen in der metallverarbeitenden Industrie.



### 1 Langlebigkeit

- Hochwertige Materialien und robuste Schweißtechnik garantieren eine lange Lebensdauer.
- Ein ölfestes Netzkabel gehört zur Standardausstattung und verlängert die Haltbarkeit des Geräts zusätzlich.

### 2 Schwimmer zur Volumenstromunterbrechung

- Eine Schwimmerkugel im Gerätekopf unterbricht den Saugstrom, sobald das maximale Füllvolumen erreicht ist.
- Umsetzung als Notfallschaltung. Bei Wiederinbetriebnahme muss der Filter trocken sein.

### 3 Ausgezeichnete Fahreigenschaften

- Kompakte Bauart und robustes Material für beste Fahreigenschaften, maximale Einsatzflexibilität und lange Haltbarkeit.

### 4 360°-Arbeitsradius

- Rundum sauber arbeiten dank drehbarem Schlauchanschluss am Saugkopf. Kein Verknoten des Saugschlauchs.



## IVR-L 40/12-1

- Kompakte Bauweise mit geringer Grundfläche
- Optische Füllstandsanzeige

### Technische Daten

|                           |                    |                         |
|---------------------------|--------------------|-------------------------|
| <b>Bestell-Nr.</b>        | 9.986-054.0        |                         |
| <b>EAN-Code</b>           | 4054278029689      |                         |
| <b>Stromart</b>           | <b>Ph / V / Hz</b> | 1 / 220 - 240 / 50 - 60 |
| <b>Luftmenge</b>          | <b>l/s / m³/h</b>  | 59 / 212,4              |
| <b>Vakuum</b>             | <b>mbar / kPa</b>  | 230 / 23                |
| <b>Anschlussnennweite</b> | DN 50              |                         |
| <b>Zubehöرنennweite</b>   | DN 40              |                         |

### Ausstattung

|                                       |      |
|---------------------------------------|------|
| <b>Zubehör im Lieferumfang</b>        | nein |
| <b>Autom. Füllzustandsabschaltung</b> | ■    |
| ■ Im Lieferumfang enthalten.          |      |